

V60
Hario – elektryczny młynek do kawy

Instrukcja obsługi

Dziękujemy bardzo za zakup naszego towaru. Aby uzyskać wskazówki, jak korzystać z produktu przeczytaj tę instrukcję obsługi. Po zapoznaniu się z nią, przechowuj ją w bezpiecznym miejscu.

HARIO CO., LTD.

9-3 Nihonbashi Tomizawa-Cho,
Chuo-ku, Tokio 103-0006 Japonia

<http://www.hario.jp>

Opis urządzenia

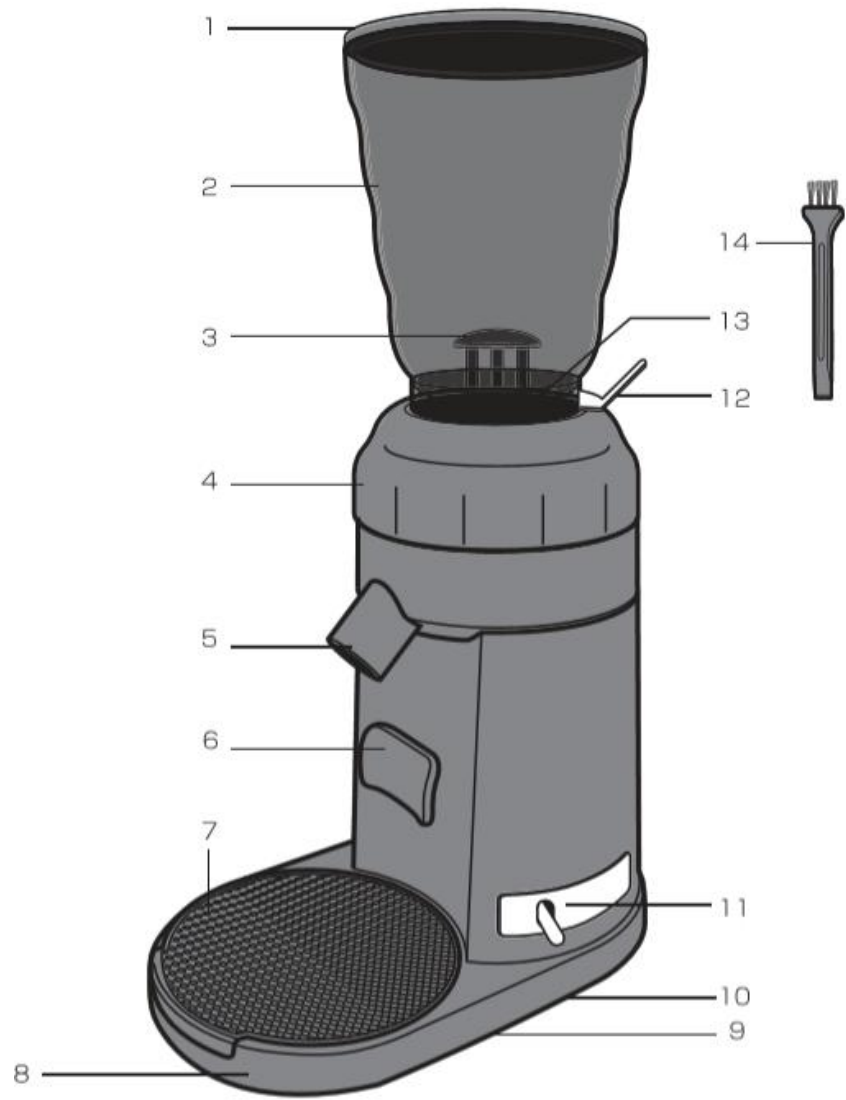
1. Pokrywa zbiornika na ziarna
2. Zbiornika na ziarna (240g/8oz)
Ten zbiornik o pojemności 240g posiada wbudowany system zwalniający zasuwę, która ułatwia usunięcie ziaren i zapobiega ich rozsypaniu.
Pozwala to użytkownikowi na przeniesienie niezużytych ziaren do idealnego pojemnika do przechowywania w celu zachowania świeżości.
3. Ostonka żaren
4. Pierścień regulujący mielenie
Duży, łatwy w obsłudze pierścień z 44 ustawieniami mielenia. Barista może wybrać odpowiedni tryb, który będzie pasował do parzenia kawy espresso albo do innego stylu parzenia – od tureckiego do tłokowego.
Z takimi precyzyjnymi ustawieniami użytkownik może kontrolować rozmiar cząsteczki kawy, a ostatecznie jakość parzonej kawy.
5. Lejek
6. Podkładka pod dripper V60
Młynek wyposażony jest w podkładkę zaprojektowaną dla drippera V60.
7. Mata przygotowawcza
Umiejscowiona pod lejkiem mata przygotowawcza idealnie sprawdza się dla wyłapywania luźnych granulek kawy podczas napełniania bezpośrednio do kolby. Mata może być również używana na blacie jako podkładka.
8. Metalowa obudowa z odlewu ciśnieniowego

Skonstruowany, aby przetrwać najbardziej wymagającą obsługę, wytrzymały metalowy korpus z odlewu ciśnieniowego chroni mocny silnik i stanowi solidną podstawę dla młynka. Objęta 5-letnią gwarancją.

9. Gumowe nóżki
Antypoślizgowe gumowe nóżki zapewniają stabilność młynka i zapobiegają ślizganiu się po blacie podczas użytkowania.
10. Owijka na przewód
Wykorzystywana, aby przewód nie leżał niepotrzebnie na blacie.
11. Przełącznik
12. Zasuwa zamykająca
Zasuwa pozwala na zdejmowania zbiornika nawet, gdy nadal zawiera on ziarna kawy.
13. Stożkowate żarna ze stali nierdzewnej
Metalowa konstrukcja stożkowatych żaren pozwala na osiągnięcie doskonałej konsystencji mielenia i minimalizuje przepływ ciepła do kawy dzięki wolno poruszającym się żarnom.
14. Szczoteczka do czyszczenia żaren
Twarde włosie pomaga oczyścić żarna z resztek mielonych kawy.

Źródło zasilania	AC220-240V
Pobór mocy	120W~150W
Pojemność zbiornika	Max. 8 oz (240g)
Wymiary	Szer. 230 x głębokość 135 x wysokość 390 (mm)
Masa własna	2,4 kg

Wyprodukowano w Chinach



Środki ostrożności

WAŻNE ZABEZPIECZENIA I ŚRODKI OSTROŻNOŚCI

Korzystając z urządzeń elektrycznych, zawsze należy przestrzegać podstawowych środków ostrożności, w tym:

- Należy przeczytać wszystkie instrukcje.
- Należy sprawdzić komorę mielenia, czy nie zawiera elementów obcych, zanim przystąpisz do mielenia.
- Zawsze korzystaj z młynka z dobrze zamocowanym na młynku pojemnikiem na ziarna kawy.
- Nie wkładaj ręki bądź nie zbliżaj jej do żaren, kiedy młynek jest włączony.
- Zawsze umieszczaj urządzenie na płaskiej, równej powierzchni.
- Wyłącz urządzenie i odłącz je od prądu, zanim przystąpisz do czyszczenia.
- Nie próbuj mielić już raz zmielonej kawy.

Poniżej wymieniono środki ostrożności, które są niezbędne dla bezpieczeństwa użytkownika urządzenia elektrycznego

- Dokładnie przeczytaj i zachowaj wszelkie instrukcje dołączone do urządzenia.
- Zawsze wyłącz zasilanie urządzenia, zanim wyjmiesz lub włożysz wtyczkę. Usuń wtyczkę trzymając za nią – nie ciągnij za przewód.
- Wyłącz zasilanie i wyjmij wtyczkę, gdy urządzenie nie jest w użytku, gdy zakładasz lub zdejmujesz jego części, a także przed czyszczeniem.
- Zawsze korzystaj z urządzenia podpiętego do gniazdka o zasilaniu (tylko AC) oznaczonym na urządzeniu.
- Urządzenie nie jest przeznaczone do użytkowania przez osoby niepełnosprawne lub niepełnoletnie, chyba że są one odpowiednio nadzorowane przez osobę dorosłą, która upewni się, że mogą one korzystać z urządzenia bezpiecznie.
- Uważny nadzór jest wymagany, kiedy urządzenie jest obsługiwane przez dzieci lub w ich pobliżu.

- Nigdy nie pozostawiaj urządzenia bez nadzoru podczas korzystania z niego.
- Nigdy nie korzystaj z urządzenia w celach innych niż jego przeznaczenie, aby uniknąć potencjalnych obrażeń spowodowanych niewłaściwym użytkowaniem.
- Nie należy umieszczać urządzenia na lub w pobliżu gorącego palnika gazowego, elementów elektrycznych albo w nagrzanym piekarniku. Nie umieszczaj na innym urządzeniu elektrycznym.
- Nie pozwól, aby przewód zwisał nad krawędzią stołu lub blatu albo gdzie może dotknąć gorącej powierzchni.
- Nie korzystaj z urządzenia z uszkodzonym kablem bądź wtyczką lub jeśli urządzenie jest niesprawne, urządzenie upadło, uległo awarii albo jest uszkodzone w jakikolwiek sposób.
- Aby chronić się przed ryzykiem porażenia prądem, nie zanurzaj urządzenia w wodzie ani żadnym innym płynie.
- Unikaj kontaktu z ruchomymi częściami.
- Korzystanie z dodatków niezalecanych lub niesprzedawanych przez producenta może spowodować pożar, porażenie prądem lub inne obrażenia.
- Nie korzystaj z urządzenia na zewnątrz.
- Jeśli przewód zasilający jest uszkodzony, musi zostać wymieniony przez producenta, jego agenta obsługi lub podobnie wykwalifikowaną osobę w celu uniknięcia niebezpieczeństwa.
- Zawsze odłączaj urządzenia od zasilania, kiedy pozostawiasz je bez nadzoru, a także przed składaniem go, rozkładaniem i czyszczeniem.
- Urządzenie może być obsługiwane przez dzieci od 8 lat wzwyż, jeżeli znajdują się pod nadzorem lub odpowiednio poinformowano je w zakresie bezpiecznego korzystania z urządzenia i jeżeli rozumieją zagrożenia związane z korzystaniem z urządzenia. Czyszczenie i konserwacja nie mogą być wykonywane przez dzieci, chyba że mają 8 lat lub więcej i znajdują się pod nadzorem.

Przechowuj urządzenie i przewód poza zasięgiem dzieci poniżej 8 lat.

- Urządzenia mogą być obsługiwane przez osoby o obniżonych zdolności fizycznych, zmysłowych lub umysłowych oraz bez doświadczenia i wiedzy, jeżeli znajdują się pod nadzorem i poinformowane je w zakresie bezpiecznego korzystania z urządzenia i jeżeli rozumieją zagrożenia związane z korzystaniem z urządzenia.
- Dzieci nie mogą bawić się urządzeniem.
- Wyłącz urządzenie i odłącz je od zasilania zanim przystąpisz do wymiany akcesoriów lub zajmowania się ruchomymi częściami.
- Maksymalny czas pracy urządzenia wynosi około 53 sekundy.
- Upewnij się, że zrozumiałeś wszystkie powyższe środki ostrożności.

ZACHOWAJ TE INSTRUKCJE

UWAGA

- Niniejsze urządzenie jest zgodne z obowiązującymi przepisami i normami technicznymi w momencie produkcji.
- Niniejsze urządzenie przeznaczone jest jedynie do użytku domowego. Nie korzystaj z niego w celach komercyjnych.
- Sprawdź napięcie, aby upewnić się, że napięcie na tabliczce znamionowej odpowiada napięciu, z którego korzystasz.
- Aby zredukować ryzyko pożaru lub porażenia prądem, nie usuwaj podstawy urządzenia. W środku nie ma części, których konserwacją może zająć się użytkownik.

- Nigdy nie czyść za pomocą ostrych lub ściernych środków czyszczących lub gąbek.
- Czyść korzystając z delikatnego płynu do mycia naczyń i ciepłej wody. Dokładnie wysusz wszystkie części przed użyciem.
- Nie umieszczaj ani nie korzystaj z urządzenia na gorących powierzchniach, takich jak kuchenka lub w pobliżu otwartych palników gazowych.
- Korzystaj z urządzenia tylko na stabilnych powierzchniach pracy z dala od rozlanej wody.

INSTRUKCJE DOTYCZĄCE KRÓTKIEGO PRZEWODU

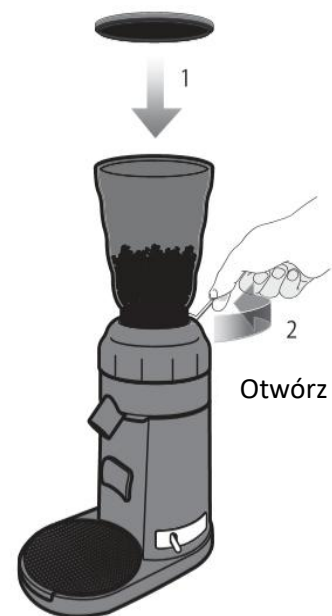
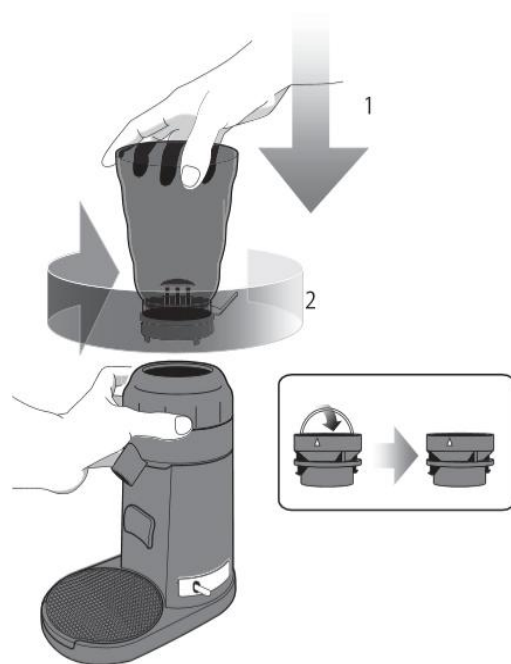
- Nie korzystaj z żadnego urządzenia elektrycznego z uszkodzonym przewodem lub jeśli urządzenie zostało uszkodzone w jakikolwiek sposób.
 - A. Nie zalecamy korzystania z przedłużacza do tego urządzenia.
 - B. Jeśli przedłużacz jest absolutnie konieczny, to:
 - 1) oznaczona moc elektryczna przedłużacza powinna być co najmniej tak duża jak klasyfikacja elektryczna urządzenia,
 - 2) dłuższy przewód powinien być tak ułożony, aby nie zwisał z blatu lub stołu, gdzie może zostać pociągnięty przez dzieci lub ktoś może o niego zahaczyć.
 - C. Przedłużacz powinien być typu uziemionego, dwużyłowego. Nie odłączaj urządzenia ciągnąc za przewód. Zamiast tego chwyć wtyczkę i pociągnij ją, aby odłączyć. W celu poprawy jakości produktów firma HARIO zastrzega sobie prawo do zmian specyfikacji bez uprzedniego powiadomienia.

Korzystanie z urządzenia

Zanim przystąpisz do korzystania z młynka do kawy, wytrzyj podstawę silnika wilgotną szmatką. Umyj zbiornik na ziarna kawy, pokrywę zbiornika i pojemnik na zmieloną kawę w czystej wodzie z mydłem, następnie wytrzyj i wysusz.

Umieść młynek do kawy na suchej równej powierzchni. Aby zamocować zbiornik na ziarna, umieść go nad podstawą silnika, wciśnij i przekręć zgodnie z ruchem wskazówek zegara.

Uzupełnij zbiornik ziarnami kawy. Umieść pokrywę na zbiorniku. Przekręć zasuwę zamykającą, aby ją otworzyć.



Korzystanie z urządzenia

Wybierz poziom mielenia przekręcając pierścień regulujący mielenie, aż uzyskasz pożądane ustawienie. Na kolejnej stronie znajdziesz tabelkę z ustawieniami mielenia, która pomoże Ci wybrać odpowiedni poziom mielenia dla pożądanej metody parzenia kawy.

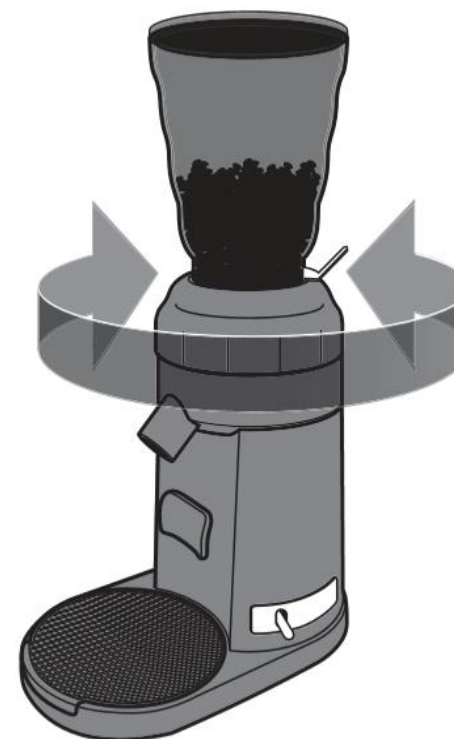
Podłącz przewód zasilający do gniazdka 220-240V AC i ustaw przełącznik w pozycji „AUTO”.

REGULACJA USTAWIEŃ MIELENIA

Żarna elektrycznego młynka do kawy V60 są zaprojektowane, aby uzyskać idealną grubość mielenia dla ręcznego drippera. Grubość mielenia może być regulowana na 24 sposoby. Użytkownik może mielić kawę tak, aby końcowy produkt pasował do każdego rodzaju parzonej kawy od domowego espresso po french pressa.

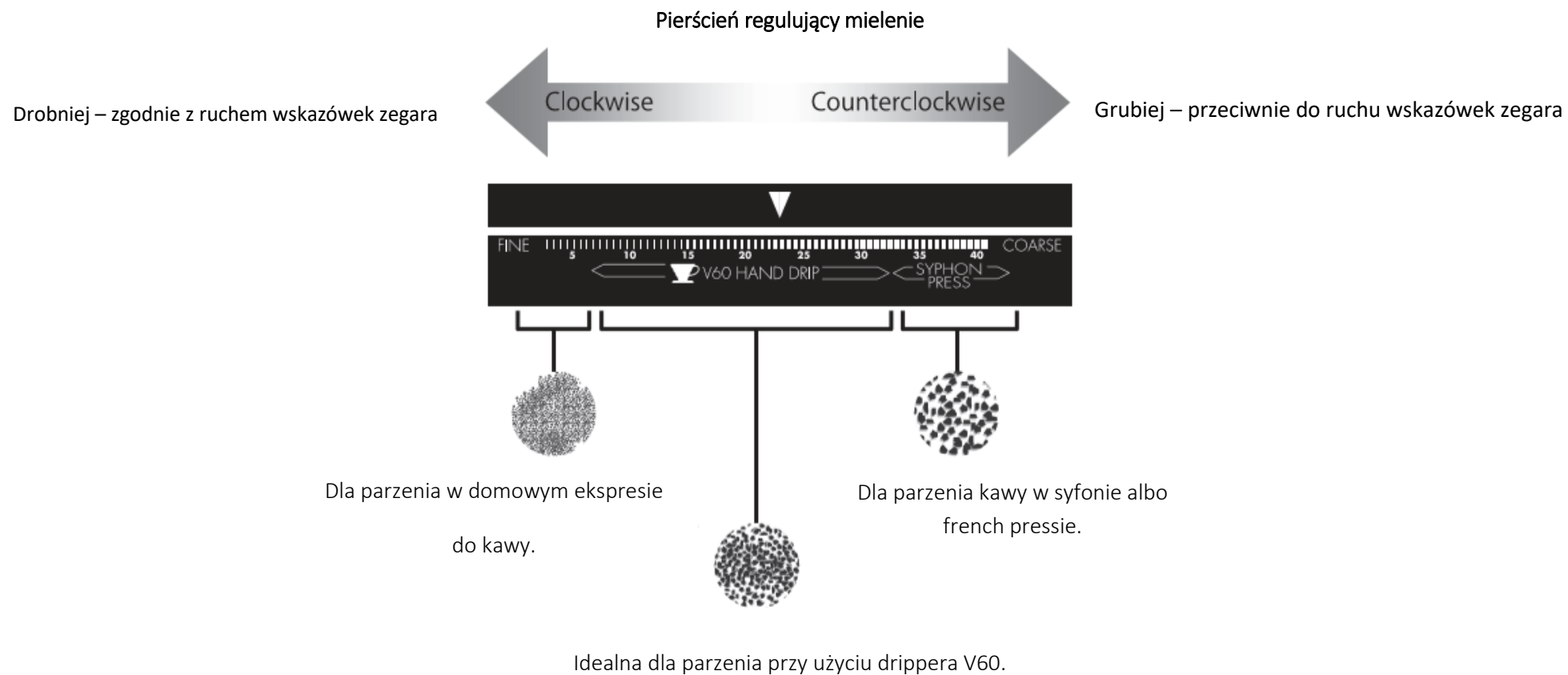
- Im drobniejsze ziarna, tym więcej czasu zajmie jej zmielenie.
- Przy wyborze trybu drobnego mielenia, kawa może utknąć. Wtedy zalecamy poklepanie pokrywy zbiornika na ziarna kawy, aby usunąć zator blokujący przepływ kawy.
- Po długich okresach korzystania z trybu drobnego mielenia zalecamy zdjęcie górnego żarna i usunięcie resztek kawy, aby uniknąć zatoru.

Aby uzyskać więcej szczegółów, patrz sekcja Czyszczenie i Pielęgnacja.



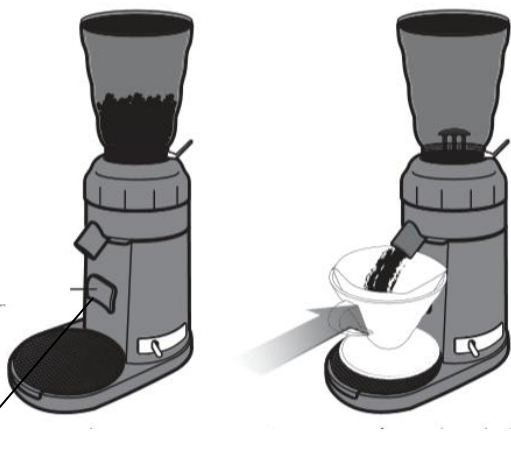
Drobniej

Grubiej



Korzystanie z urządzenia

Mielenie prosto do drippera V60



Podkładka pod dripper V60

Podłącz przewód zasilający do gniazdka 220-240V AC i ustaw przełącznik w pozycji „AUTO”. Przyciśnij dripper V60 do podkładki. Ziarna kawy zostaną zmielone tylko wtedy, gdy dripper jest przyciśnięty do podkładki.

Mielenie prosto do innego pojemnika.



Ustaw przełącznik w pozycji ON i młynek rozpocznie mielenie. Uruchom mielenie tylko wtedy, gdy umieścisz pojemnik blisko lejka.

Statyczny ładunek elektryczny:

Jeśli dripper lub pojemnik posiadają statyczny ładunek elektryczny, proszek ze zmielonej kawy może wzburzyć się lub przykleić do najbliższej powierzchni. Wytrzyj dripper/pojemnik dobrze wyciśniętym wilgotnym ręcznikiem, aby zapobiec takiej sytuacji.

Czyszczenie i pielęgnacja

1. Przed czyszczeniem upewnij się, że przełącznik jest w pozycji „OFF” i że młynek do kawy jest odłączony od źródeł zasilania.

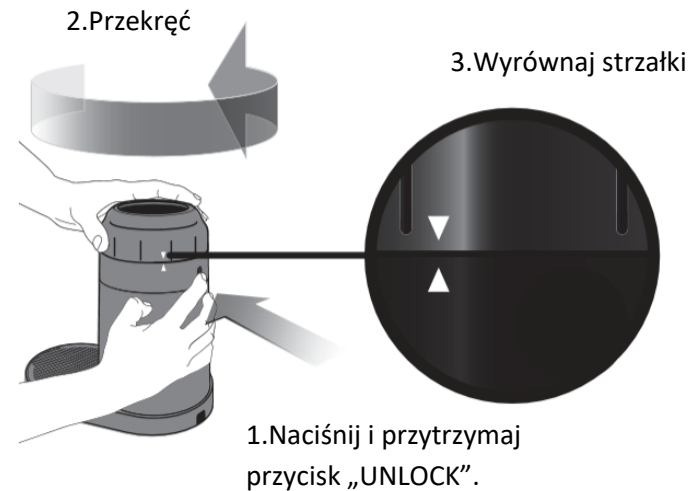
Zdejmij zbiornik na ziarna kawy z podstawy silnika, wciśnij go w dół i przekręć przeciwnie do ruchu wskazówek zegara.

1. Przekręć przeciwnie do ruchu wskazówek zegara.



2. Usuń pojemnik

2.

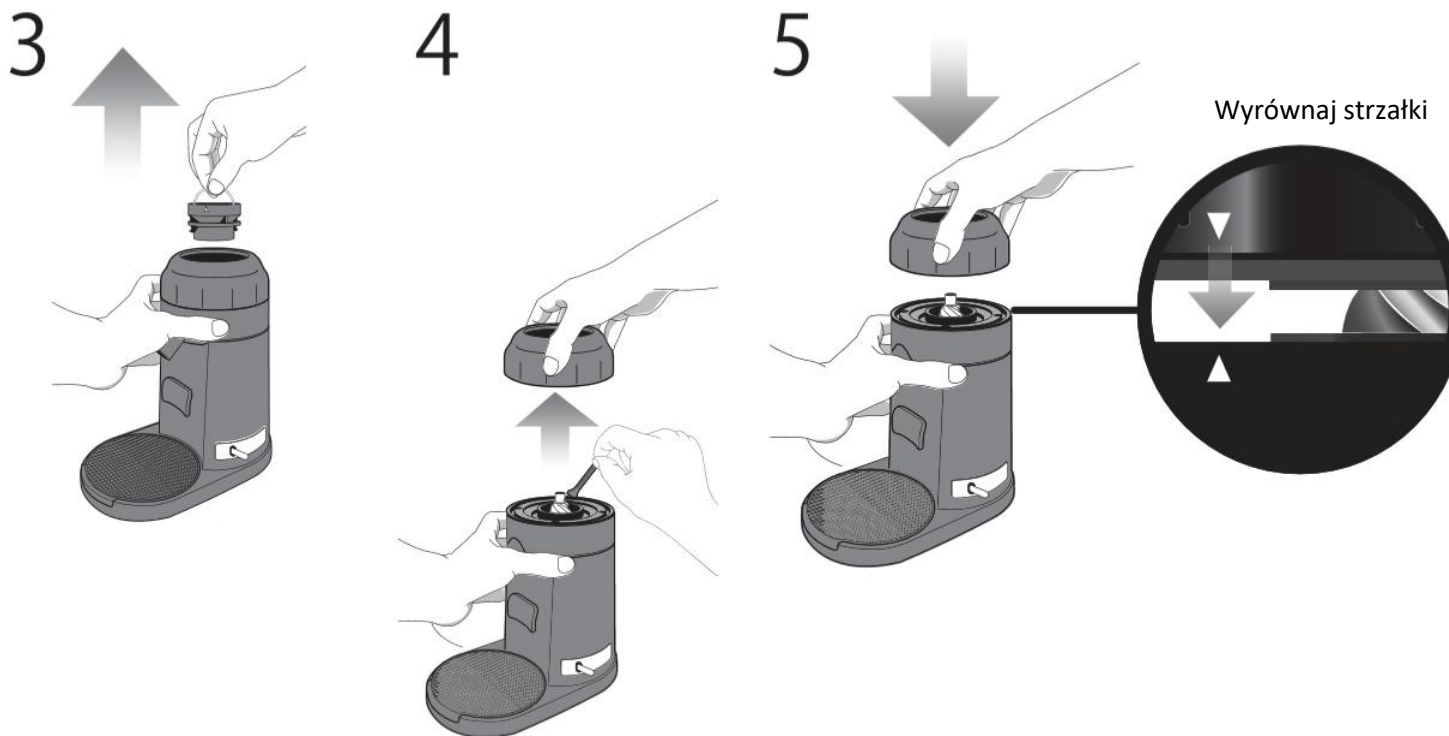


1. Naciśnij i przytrzymaj przycisk „UNLOCK”.

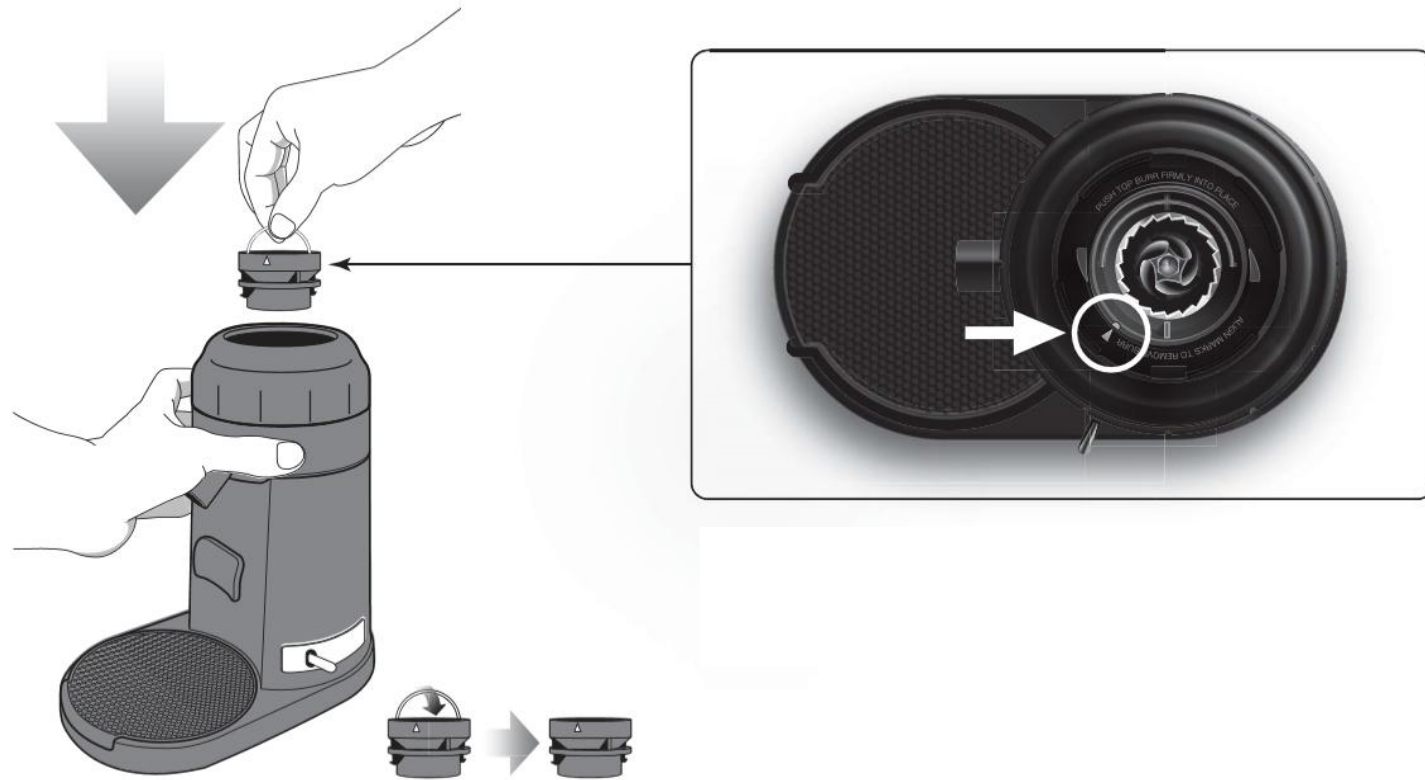
Naciśnij i przytrzymaj przycisk „UNLOCK” z tyłu podstawy silnika, a drugą ręką przekręć pierścień regulacji mielenia przeciwnie do ruchu wskazówek zegara, aż strzałka na pierścieniu wyrówna się ze strzałką na podstawie silnika.

Czyszczenie i pielęgnacja

3. Korzystając z uchwyty wyjmij górne żarno z pierścienia regulacji mielenia. Wyczyść przy użyciu szczoteczki do czyszczenia żaren.
4. Zdejmij pierścień regulacji mielenia z podstawy silnika i wyczyść szczoteczka. Wyczyść dolne żarno przy użyciu szczoteczki do czyszczenia żaren.
5. Po wyczyszczeniu obydwu żaren, umieść pierścień regulacji mielenia z powrotem na jego miejscu na podstawie silnika. Trzymając w ręku pierścień regulacji mielenia wyrównaj strzałkę na pierścieniu ze strzałką z tyłu podstawy silnika i wciśnij go.
6. Umieść górne żarno z powrotem na jego pozycje w pierścieniu regulacji mielenia i przekręć zgodnie z ruchem wskazówek zegara, aby osiągnąć pożądane ustawienie mielenia. Wyrównaj biały znacznik na górnym żarnie z białą strzałką podczas montowania górnego żarna.



6



Czyszczenie i pielęgnacja

Serwis posprzedażowy

1. Gwarancja

Produkt jest objęty gwarancją na wady wynikające z wad materiałowych lub wadliwego wykonania tylko przez okres 2 lat od daty pierwotnego zakupu konsumenckiego. Niniejsza gwarancja nie obejmuje żadnych szkód spowodowanych nadużyciem, zaniedbaniem, wykorzystaniem do celów komercyjnych lub innych zastosowań, które nie zostały wymienione w tej instrukcji obsługi.

2. Naprawa

Prosimy o kontakt z działem obsługi klienta w okresie gwarancyjnym przed wysłaniem produktu do sklepu. Naprawimy produkt bez żadnych opłat na podstawie treści niniejszej gwarancji. W przypadku upłynięcia okresu gwarancyjnego mogą być zastosowane opłaty. Prosimy o kontakt z przedstawicielem działu obsługi klienta w celu uzyskania szczegółowych informacji.

3. Minimalny okres przechowywania części do naprawy

Będziemy przechowywać części do naprawy co najmniej 5 lat po zakończeniu produkcji elektrycznego młynka do kawy V60.

Obsługa klienta / główny dystrybutor

Email: sklep@coffeedesk.pl